

VENTS VUT H EC-Serie



Lüftungsanlagen im schall- und wärmeisolierten Gehäuse mit einer Luftförderleistung von **bis zu 810 m³/h** und einer Effizienz der Wärmerückgewinnung **von bis zu 98%**.

Beschreibung

Die Lüftungsanlagen mit Wärmerückgewinnung VUT H EC sind die vollständigen Lüftungsanlagen für Luftfilterung, Frischluftzufuhr und Abfuhr der verbrauchten Luft.

Die Abluftwärme wird an den Außenluftstrom im Plattenwärmetauscher übertragen.

Für Be- und Entlüftung und Klimatisierung von diversen Raumarten, in welchen eine kostengünstige sowie regelbare Lüftung benötigt wird.

Integrierte EC Motoren ermöglichen eine Reduzierung

des Energieverbrauches um 1,5 bis 3 mal und haben dabei hohe aerodynamische Eigenschaften sowie einen niedrigen Geräuschpegel.

Gehäuse

Das doppelwandige Gehäuse aus Aluzink, von innen wärme- und schallisoliert mit einer 25 mm dicken Mineralwollschicht.

Filter

Zwei eingebaute Panelfilter mit der Filterklasse G4 sichern Zu- und Abluftfilterung. Optional kann ein Zuluftfilter mit der Filterklasse F7 installiert werden.

Motor

Hocheffiziente elektronisch kommutierte Außenläufer-Gleichstrommotoren. Die EC Motoren bieten die fortschrittlichste Lösung für Energieeinsparung. EC Motoren zeichnen sich durch hohe Förderleistung und komplett steuerbaren Drehzahlbereich aus. Die hohe Effizienz bis zu 90% ist ein entscheidender Vorteil der elektronisch gesteuerten Motoren. Die Lüftungsanlagen VUT 300 H EC und VUT 400 H EC verfügen über die Ventilatoren mit einem permanenten Luftdurchsatz und Laufrädern mit vorwärts gekrümmten Schaufeln. Die Ventilatoren sichern einen permanenten eingestellten Luftdurchsatz auch bei variablem Luftwiderstand im System, z.B. im Falle der Filterverschmutzung. Die Lüftungsanlage VUT 800 H EC verfügt über die Ventilatoren mit rückwärts gekrümmten Schaufeln.

Wärmetauscher

Die Lüftungsanlage verfügt über einen Gegenstrom-Wärmetauscher aus Aluminiumplatten.

Der Wärmetauscher kann mit der Sommerkassette zeitweise für den Betrieb ohne Wärmerückgewinnung

in der Sommersaison ersetzt werden. Der integrierte elektronische Frostschutz schützt den Wärmetauscher vor Vereisung.

Im Falle einer Vereisungsgefahr, gemeldet über den Temperatursensor, schaltet der Zuluftventilator ab. Der Wärmetauscher wird mit dem warmen Abluftstrom erhitzt. Wenn eine Vereisungsgefahr nicht mehr besteht, schaltet der Zuluftventilator ein und die Lüftungsanlage kehrt in den Standardbetrieb zurück.

Steuerung

Zwei Steuerungsarten sind erhältlich:

Das Modell **VUT H EC** ist mit einem Drehzahlregler A2 (R-1/010) ausgestattet. Die Steuerung erfolgt mittels eines Steuerungssignals 0-10 V.



Das Modell **VUT H EC Comfo** ist mit einem Steuereinheit, einem Bedienfeld A6 mit einem graphischen Display und einer Fernbedienung ausgestattet.



VUT H EC Comfo Steuerungsfunktionen:

- ▶ Ein- und Ausschalten der Lüftungsanlage.
- ▶ Drei Ventilator-Geschwindigkeitsstufen. Jede Geschwindigkeitsstufe wird bei der Inbetriebnahme eingestellt.
- ▶ Anschlussmöglichkeit für die motorbetätigten Luftklappen.
- ▶ Abschalten des Systems gemäß dem Signal aus der Brandmeldezentrale.
- ▶ Umschaltung der Lüftungsanlage auf die

Zubehör für Lüftungsanlagen

Modell	Wechselfilter G4	Wechselfilter F7	Sommerkassette
VUT 300-1 H EC	SF VUT 300 H EC G4	SF VUT 300 H EC F7	VL VUT 300 H EC
VUT 300-2 H EC			
VUT 400 H EC	SF VUT 400 H EC G4	SF VUT 400 H EC F7	VL VUT 400 H EC
VUT 800 H EC	SF VUT 800 H EC G4	SF VUT 800 H EC F7	VL VUT 800 H EC

Bezeichnungserklärung

Serie	Nennförderleistung, m ³ /h	Stutzenanordnung	Motortyp	Steuerung
VENTS VUT	300; 400; 800	H – horizontal	EC - elektronisch kommutierter Synchronmotor	_ - Steuerung über den Drehzahlregler A2 (R1/010); Comfo - Steuerung über das Bedienpult A6 mit einem grafischen Sensor-Display.

Zubehör



Rabattgruppe 5

Höchstgeschwindigkeit im Falle der Betätigung des CO₂ Sensors, des Feuchtigkeitssensors, des Raumluftqualitätssensors (im Lieferumfang nicht enthalten).

► Überwachung der Filterverschmutzung und Filterwechselanzeige gemäß dem Betriebsstundenzähler.

► Einstellung des Wochen-Programmierbetriebs.

Montage

Die Lüftungsanlage ist für die Wandmontage mit Hilfe des Befestigungswinkels sowie die Installation auf dem Fussboden oder die Deckenmontage

konstruiert. Die Montageposition der Lüftungsanlage muss Kondensatansammlung und Kondensatablauf sichern. Der Wartungszugang und die Filterreinigung sind über eine Wartungsblende, welche links oder rechts auf die Zuluftstromrichtung gesehen installiert werden kann.

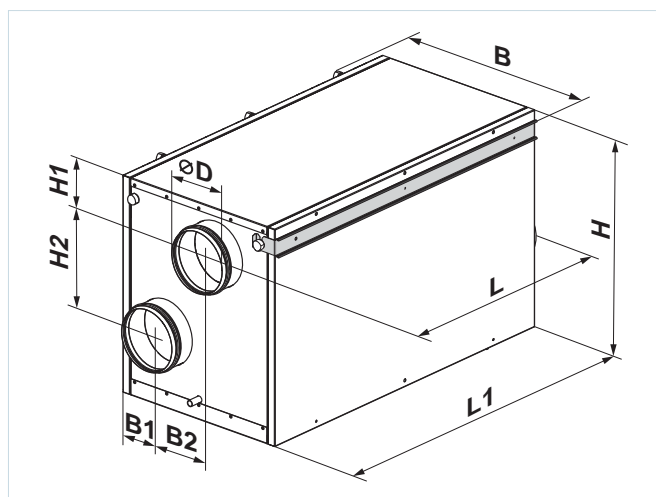
Technische Daten

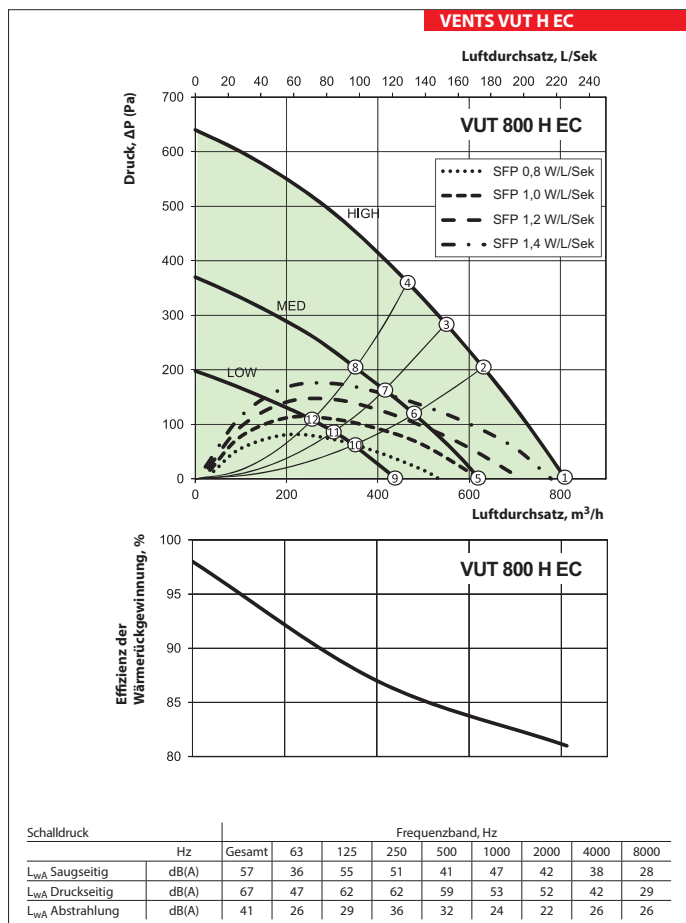
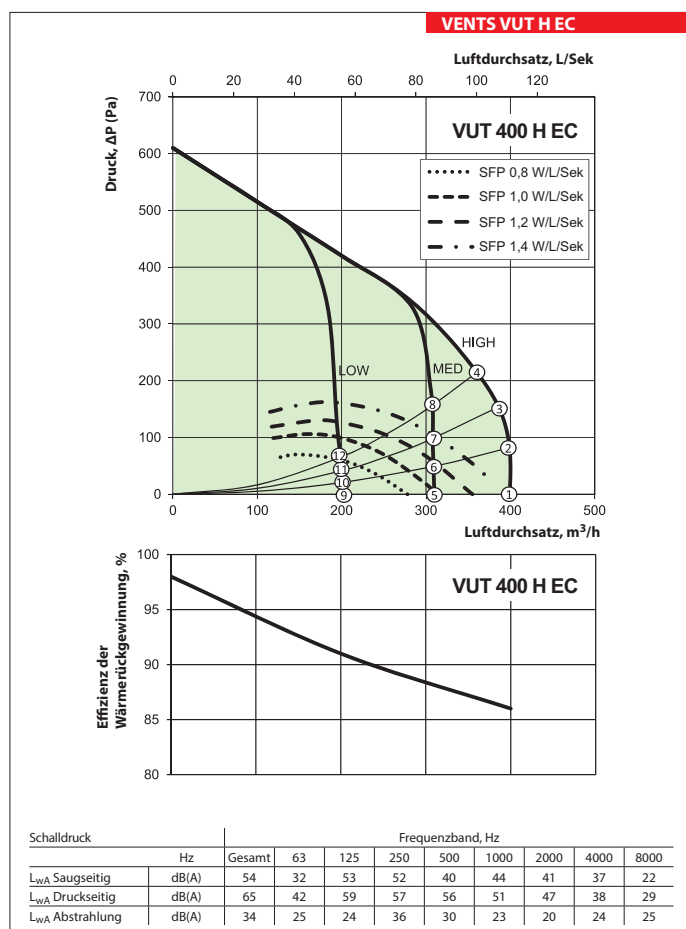
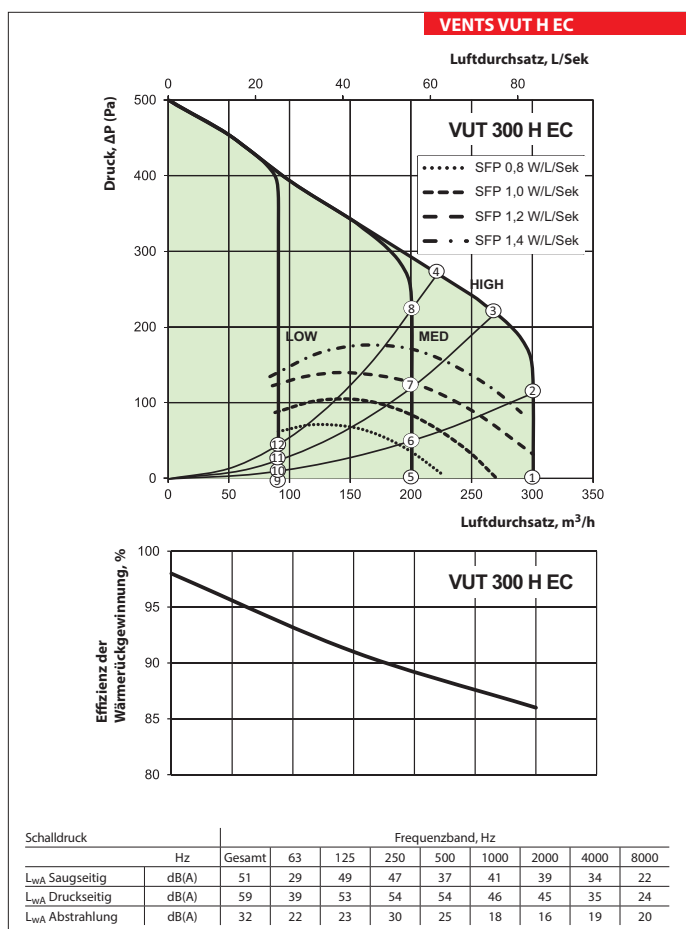
	1150,00 €	1150,00 €	1450,00 €	1580,00€
	VUT 300-1 H EC	VUT 300-2 H EC	VUT 400 H EC	VUT 800 H EC
Versorgungsspannung Lüftungsanlage, V / Hz	1~ 220-240 / 50-60			
Max. Leistungsaufnahme Lüftungsanlage, W	140		210	334
Stromaufnahme Lüftungsanlage gesamt, A	1,2		1,6	2,2
Förderleistung, m ³ /h	300		400	810
Drehzahl, min ⁻¹	2300		2600	2860
Schalldruck 3 m, dB(A)	24-45			30-45
Max. Fördermitteltemperatur, °C	-25 bis zu +60			
Gehäusematerial	Aluzink			
Isolationsschicht	25 mm, Mineralwolle			
Filter: Abluft	G4			
Filter: Zuluft	G4; (F7)*			
Anschluss-Rohrdurchmesser, mm	∅ 150	∅ 160	∅ 200	∅ 250
Gewicht, kg	36		67	83
Effizienz der Wärmerückgewinnung, %	86 bis zu 98			81 bis zu 98
Wärmetauschertyp	Gegenstrom			
Wärmetauschermaterial	Polystyrol			

*Option

Außenmaße

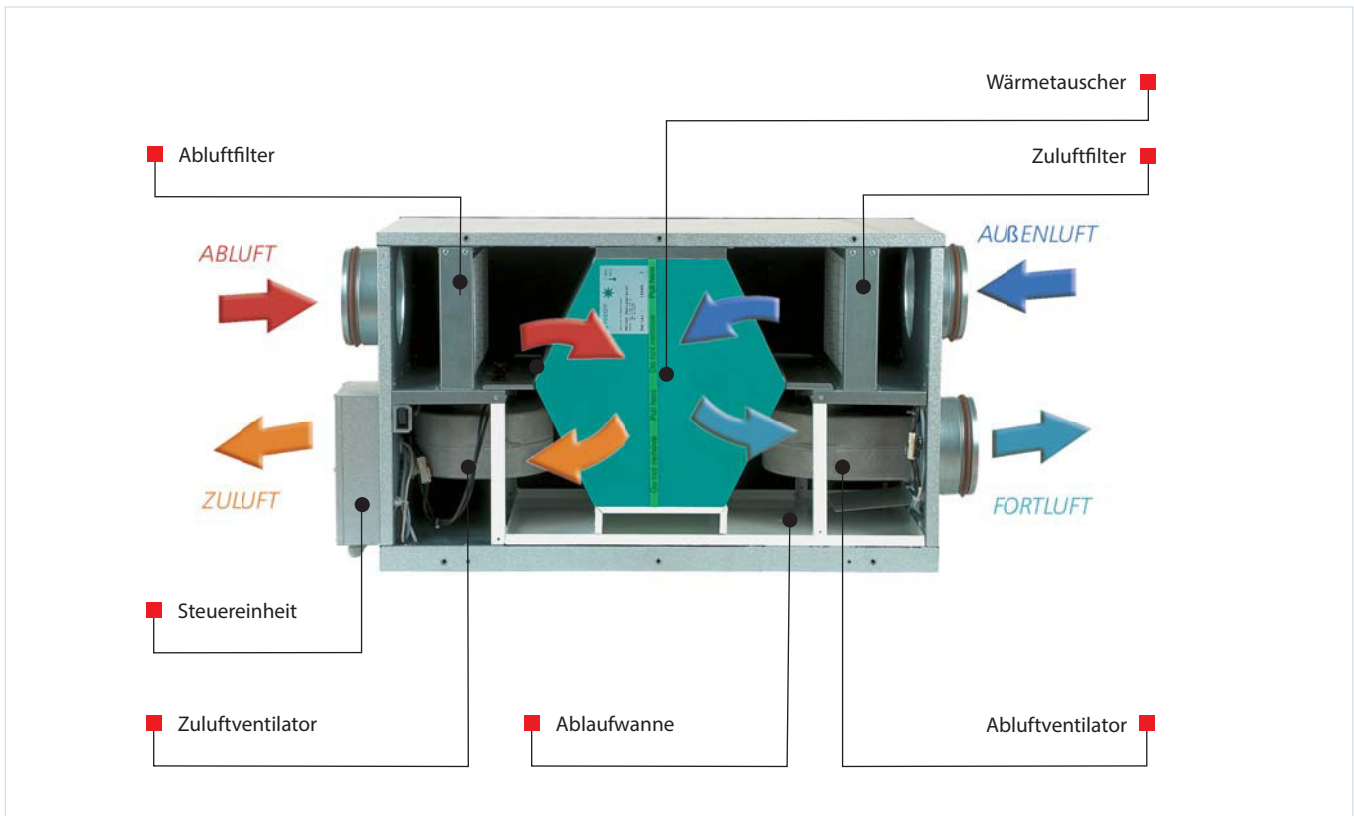
Modell	Maße, mm								
	∅D	B	B1	B2	H	H1	H2	L	L1
VUT 300-1 H EC	150	455	130	140	525	105	220	945	830
VUT 300-2 H EC	160	455	130	140	525	105	220	945	830
VUT 400 H EC	200	570	165	230	540	135	225	925	830
VUT 800 H EC	250	840	215	390	660	160	295	1010	890



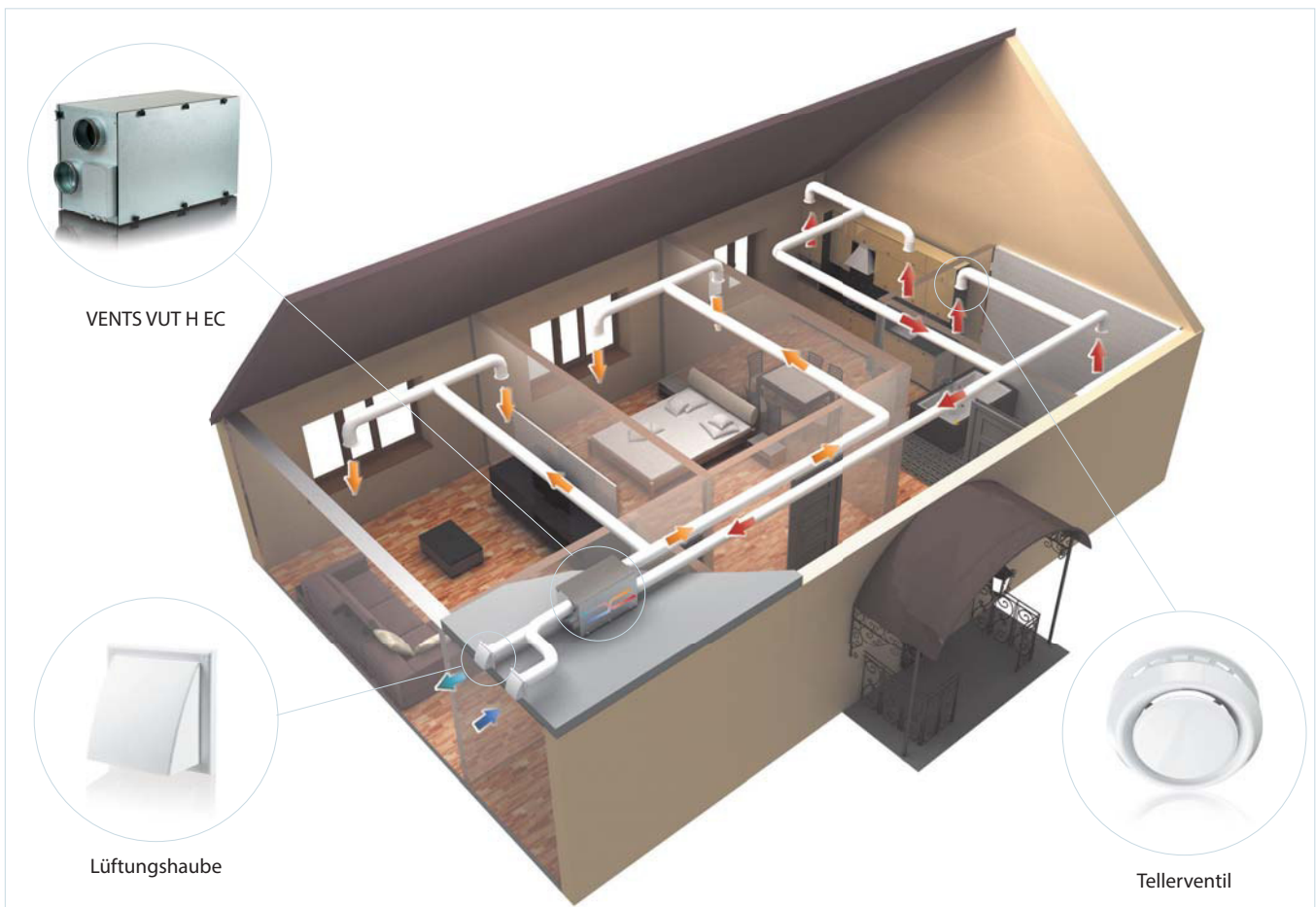


Punkt	Leistungsaufnahme, W		
	VUT 300-1 H EC VUT 300-2 H EC	VUT 400 H EC	VUT 800 H EC
1	93	139	333
2	120	187	334
3	137	219	333
4	122	226	327
5	36	87	179
6	42	101	178
7	60	116	174
8	90	135	167
9	10	32	77
10	12	37	77
11	14	42	75
12	18	47	69

Aufbau der Lüftungsanlage



Einsatzbeispiel



VENTS
LÜFTUNGSANLAGE MIT
WÄRMERÜCKGEWINNUNG
VUT H EC