

VENTS VUT 350 U EC-Serie VENTS VUT 350 EU EC-Serie

1899,00 €



Bedienpult A6



Lüftungsanlagen im schall- und wärmeisolierten Gehäuse mit Universal-Stützenanordnung, mit einer Luftförderleistung von **bis zu 331 m³/h** und einer Effizienz der Wärmerückgewinnung von **bis zu 98%**.

■ Beschreibung

Die Lüftungsanlagen mit Wärmerückgewinnung für Deckenmontage VUT 350 (E) U EC sind die vollständigen Lüftungsanlagen für Luftfilterung, Frischluftzufuhr und Abfuhr der verbrauchten Luft. Die Abluftwärme wird an den Außenluftstrom im hocheffizienten Gegenstrom- Plattenwärmetauscher übertragen. Das eingebaute Heizregister in VUT 350 EU EC sichert extra Zuluftheizung. Für Be- und Entlüftung und Klimatisierung von diversen Raumarten. Dank der integrierten EC Motoren und hocheffizienten Wärmetauscher zeichnen sich die Lüftungsanlagen durch einen niedrigen Geräuschpegel aus. Kompatibel mit Lüftungsrohren mit Durchmesser 150 mm.

■ Modifikationen

VUT 350 U EC - Lüftungsanlage mit einem externen Bedienpult;

VUT 350 EU EC - Lüftungsanlage mit einem externen Bedienpult und einem Elektro-Heizregister.

■ Gehäuse

Das doppelwandige Gehäuse aus lackiertem Stahlblech, von innen wärme- und schallisoliert mit einer 20 mm dicken Mineralwollschicht.

■ Filter

Zwei eingebaute Panelfilter mit der Filterklasse G4 sichern Zu- und Abluftfilterung. Die Filterreinigung erfolgt unter laufendem Wasser.

■ Ventilatoren

Hocheffiziente elektronisch kommutierte Außenläufer-Gleichstrommotoren mit rückwärts gekrümmten Laufradschaufeln. Die EC Motoren bieten die fortschrittlichste Lösung für Energieeinsparung. EC Motoren zeichnen sich durch hohe Förderleistung und komplett steuerbaren Drehzahlbereich aus. Die hohe Effizienz bis zu 90% ist ein entscheidender Vorteil der elektronisch gesteuerten Motoren.

■ Wärmetauscher

Die Lüftungsanlage verfügt über einen Gegenstrom-Wärmetauscher aus Polystyrol mit einer hohen Effizienz der Wärmerückgewinnung. Die Ablaufwanne unter dem Wärmetauscher dient der Kondensatsammlung und dem Kondensatablauf.

■ Heizregister

Die Lüftungsanlage VUT 350 EU EC ist mit einem Elektro-Heizregister hausgestattet, das die Zuluft bis zur Wohlfühltemperatur erhitzt, falls die wohlfühlende Temperatur mit der Wärmerückgewinnung nicht erreicht wird.

■ Steuerung und Automatisierung

Die Lüftungsanlage ist mit einer integrierten Steuerung ausgestattet, die über einen Mehrfunktions-Bedienpult mit LCD-Display sowie eine Fernbedienung (im Lieferumfang enthalten) gesteuert wird.

Ein 10 m Kabel zum Anschluss des Bedienpultes ist in der Standardlieferung enthalten. Der integrierte Frostschutz schützt den Wärmetauscher vor Vereisung:

▶ Für VUT 350 U EC: Im Falle einer Vereisungsgefahr, gemeldet über den Temperatursensor, schaltet der Zuluftventilator ab und die warme Abluft strömt über den Wärmetauscher und erwärmt ihn. Dann schaltet der Zuluftventilator ein und die Lüftungsanlage kehrt in den Standardbetrieb zurück.

▶ Für VUT 350 EU EC: Falls die Lufttemperatur im Außenluftkanal unter -7 °C fällt, öffnet die Bypassklappe für 5 Minuten und die Zuluft strömt über das Umlaufrohr, ohne mit dem Wärmetauscher in Verbindung zu kommen. Synchron wird der Wärmetauscher mit dem warmen Abluftstrom erwärmt.

■ Steuerungs- und Schutzfunktionen

▶ Ein- und Ausschalten der Lüftungsanlage. Einstellung der Geschwindigkeitsstufe (niedrig, mittel, hoch).

▶ Drehzahlregelung jeder Geschwindigkeitsstufe 0 bis 100%.

▶ Steuerung der Lüftungsanlage gemäß dem Wochen-Programmierbetrieb.

▶ Aktivierung der Höchstgeschwindigkeit für eine eingestellte Zeitdauer mit einem Zeitschalter.

▶ Manuelles Öffnen der Bypassklappe.

▶ Ein- und Ausschalten des Elektro-Heizregisters für VUT 350 EU EC.

▶ Einstellung der Zulufttemperatur für VUT 350 EU EC.

▶ Überhitzungsschutz des Elektro-Heizregisters für VUT 350 EU EC.

▶ Frostschutz des Wärmetauschers.

▶ Filterwechselanzeige.

▶ Fehleranzeige.

■ Montage

Die Lüftungsanlage ist für die Wandmontage konstruiert. Der Wartungszugang für die Servicearbeiten und Filterreinigung ist über die Frontblende.

Bezeichnungserklärung

Serie	Nennförderleistung, m ³ /h	Heizregistertyp	Stützenanordnung	Motortyp
VENTS VUT	350	E - Elektro-Heizregister	U - universall	EC - elektronisch kommutierter Synchronmotor

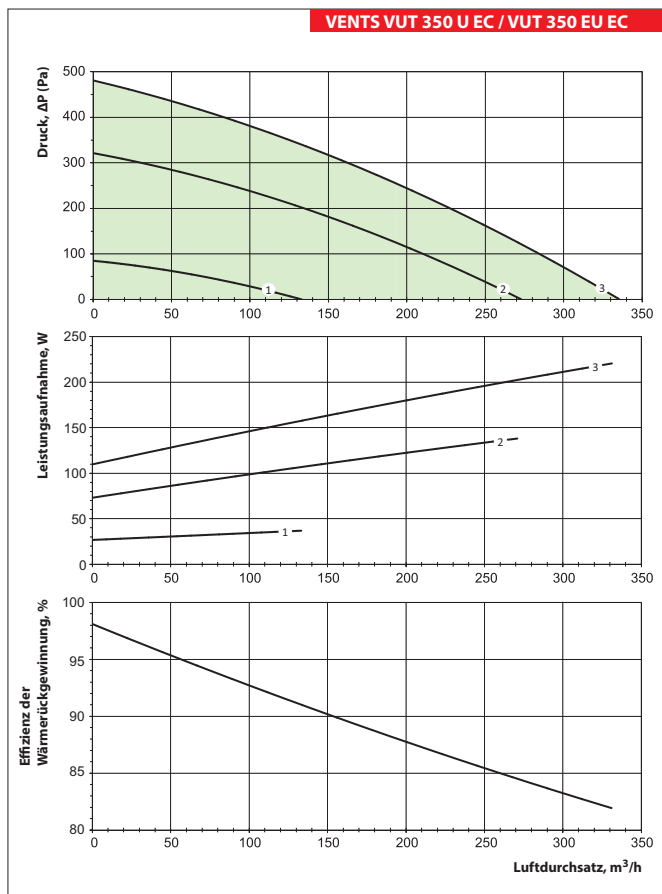
Zubehör



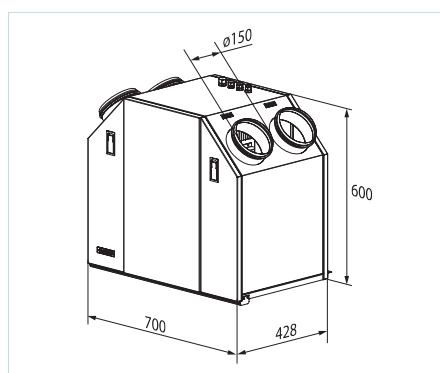
Technische Daten

	VUT 350 U EC / VUT 350 EU EC		
	1	2	3
Geschwindigkeitsstufe	1	2	3
Versorgungsspannung Lüftungsanlage, V / Hz	1~ 220-240 / 50-60		
Max. Leistungsaufnahme Lüftungsanlage, W	36	138	220
Stromaufnahme Ventilatoren, A	0,29	0,97	1,48
Leistungsaufnahme Elektro-Heizregister, kW	kein / 2,0		
Gesamte Leistungsaufnahme Lüftungsanlage, kW	0,22 / 2,22*		
Max. Stromaufnahme Lüftungsanlage, A	1,5 / 10,2*		
Förderleistung, m ³ /h	133	270	331
Drehzahl, min ⁻¹	1440	2200	2900
Schalldruck 3 m, dB(A)	28	34	41
Fördermitteltemperatur, °C	- 25 bis zu +60		
Gehäusematerial	lackierter Stahl		
Isolationsschicht	20 mm, Mineralwolle		
Filter: Abluft / Zuluft	Taschentyp G4		
Anschluss-Rohrdurchmesser, mm	Ø150		
Gewicht, kg	43 / 44*		
Effizienz der Wärmerückgewinnung, %	82 bis zu 98		
Wärmetauschertyp	Gegenstrom		
Wärmetauschermaterial	Polystyrol		

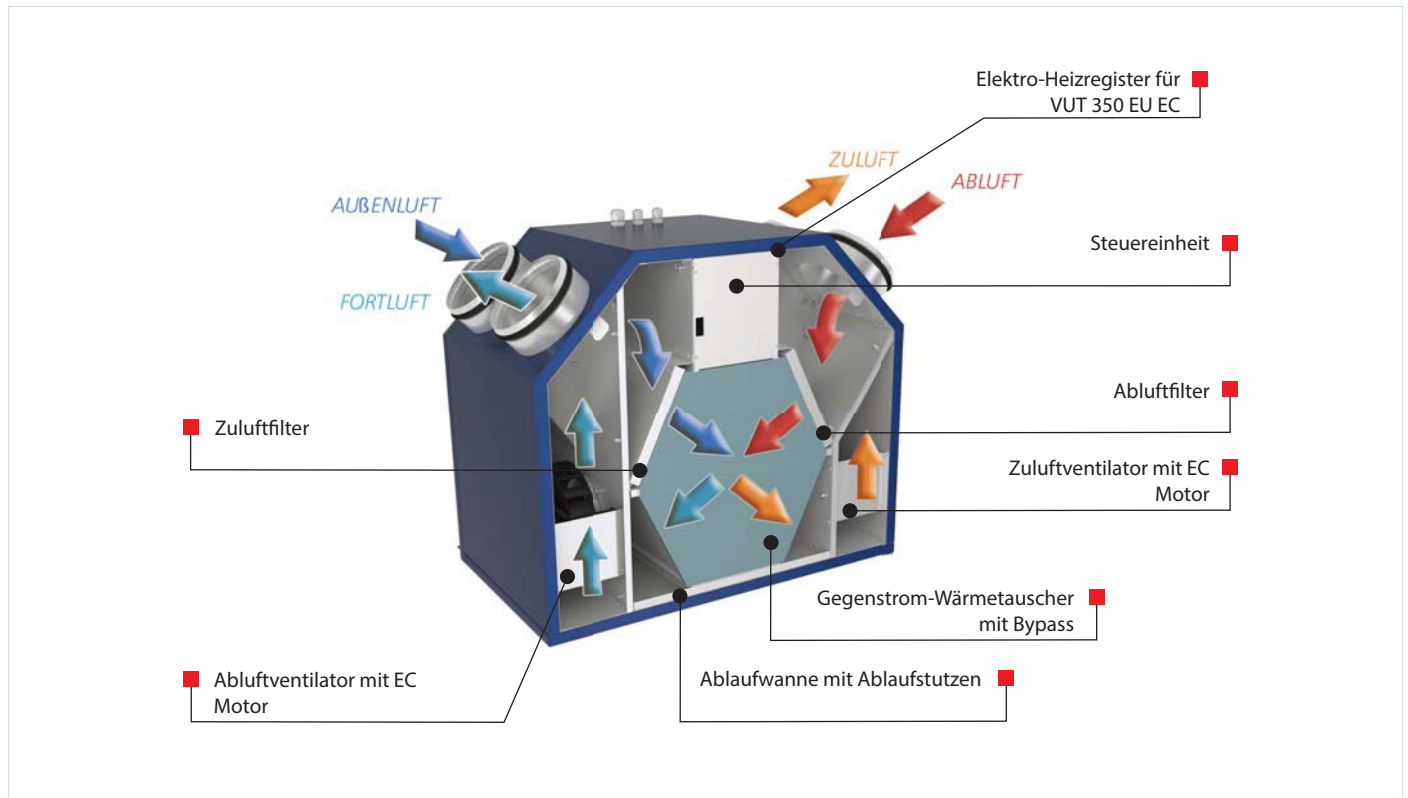
* zutreffend nur für VUT 350 EU EC



Außenmaße



Aufbau der Lüftungsanlage



Einsatzbeispiel

